

EXPANDO T

Snadná montáž
pro tenké materiály čel

8 mm





V jednoduchosti je krása

Jednoduchý design poskytuje více prostoru pro inspiraci. Pro vyhovění současným trendům v oblasti výroby nábytku je třeba rozšířit spektrum svých možností. S naší první technologií montáže tenkých čílek pro výklopy, dvířka a výsuvy zvládnete minimalistický design nábytku úplně snadno.



Podrobné informace
o oceněních naleznete
na adrese:
www.blum.com/award

Jde to tak jednoduše: tři typy využití

Abychom Vám co možná nejvíce usnadnili práci, vyvinuli jsme systém montáže, se kterým zvládnete realizovat hned tři typy využití: výklopy, dvířka, výsuvy. Nábytek nadchne ve všech místnostech každého svými tenkými čílkami díky vysoké a osvědčené kvalitě svých funkcí, která je pro Blum typická.

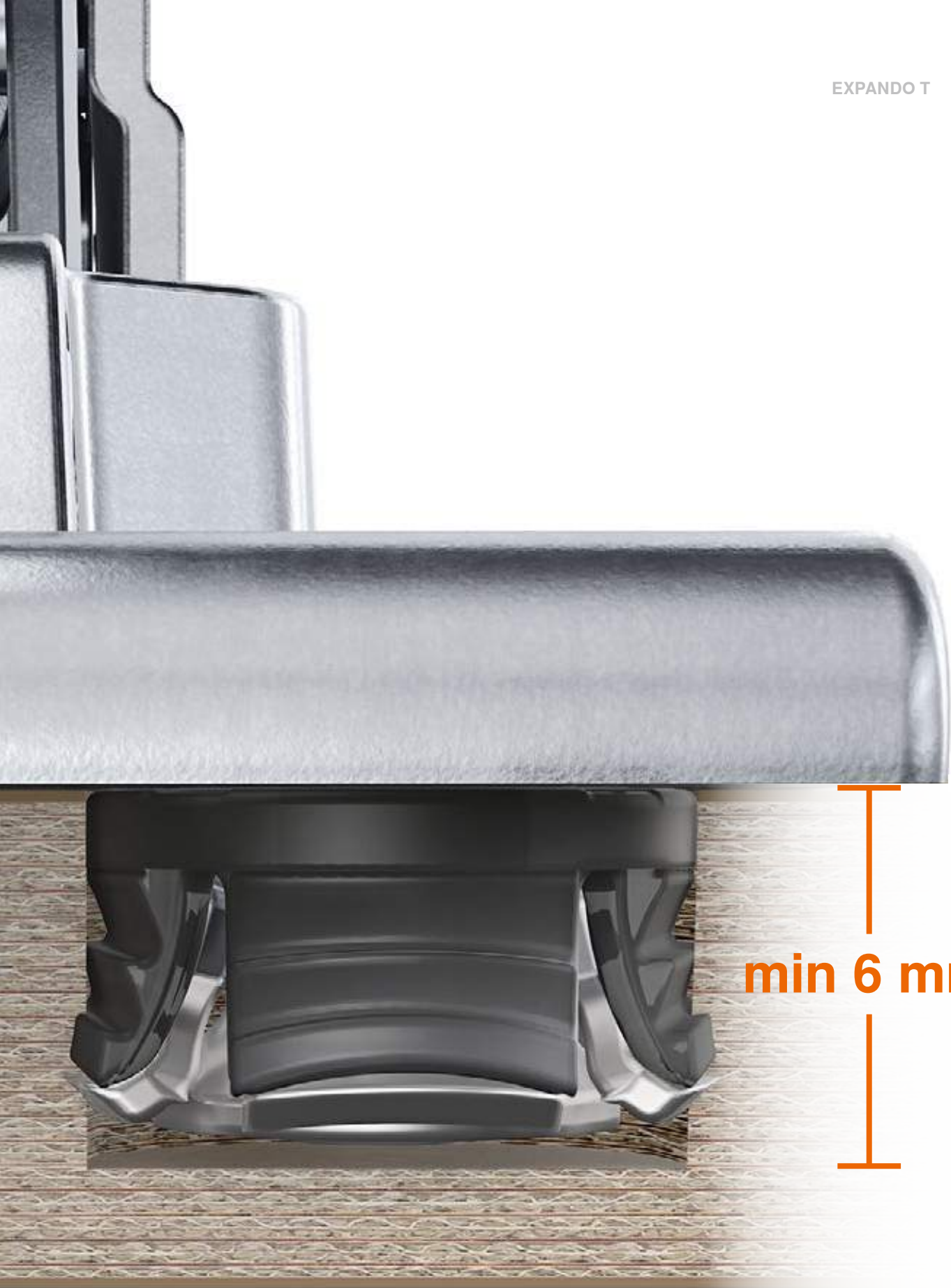






Jednoduchá instalace: systém

EXPANDO T tvoří základ naší montážní techniky pro tenká čílká. Speciální hmoždinky z oceli zajišťují pevné uchycení pro tvrdé materiály, plastové části pak pro materiály měkčí. EXPANDO T instalujeme do montážního otvoru o průměru 10 mm s hloubkou vrtání pouhých 6 mm.



min 6 mm

Je to tak jednoduché: montáž

Výklop, dvířka a výsuv – s naším montážním systémem má veškerý nábytek s tenkými čílkami jedno společné: Montáž a nastavení jsou jednoduché a pohodlné. Vyvrtat, zasadit, zašroubovat, a hotovo. Pro další využití je EXPANDO T k dostání rovněž jakožto samostatná hmoždinka.



S mechanismem montáže CLIP top BLUMOTION pro tenká dvířka se také podařilo integrovat do závěsu funkci BLUMOTION – bez misky závěsu. Díky nulovému přesahu se dá s tímto závěsem realizovat rovněž nábytek s vnitřními nebo policovými výsuvy.



Montáž zvolených typů výklopů:
AVENTOS HS, HL a HK top zvládnete
s touto technologií pro tenká
čílká s nezměněnou montážní pozicí.

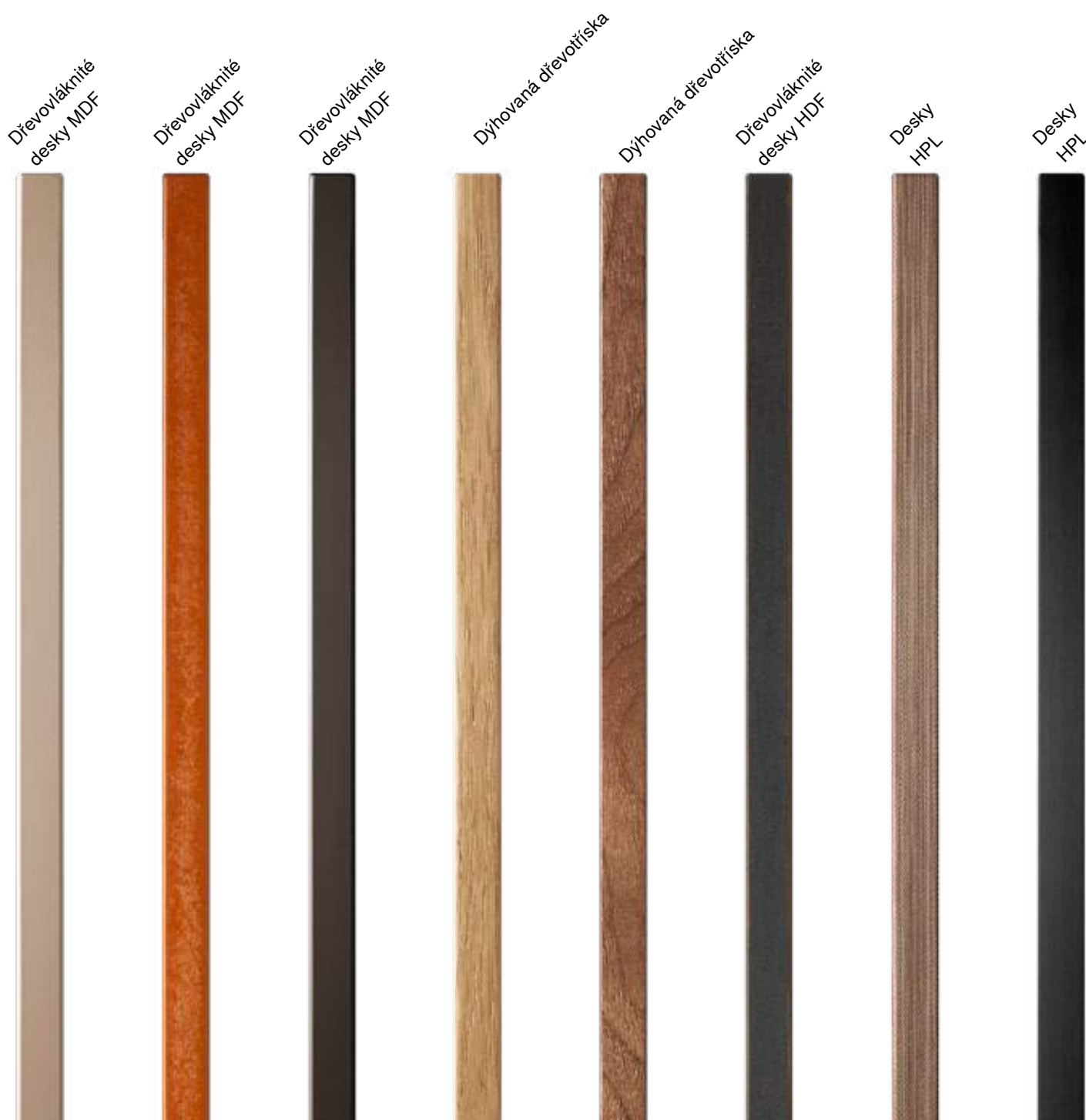


Nábytková čela z tenkého
materiálu perfektně zdůrazní
štíhlý design zásuvek a výsuvů
LEGRABOX a MERIVOBX.
Díky identickým montážním
pozicím je pro instalaci čela
zapotřebí jen několik úkonů.



Jednoduchá kombinace: materiály

Náš systém EXPANDO T pro tenká dvířka o tloušťce (síle) materiálu od 8 mm je vhodný pro montáž celé řady materiálů a umožní dokonce mimořádná řešení designu. Připravte svým zákazníkům překvapení díky individuálnímu řešení nábytku.



Konstrukční materiály
z nerostu



Konstrukční materiály
z nerostu



Betón



Kompozit z křemene
(umělý kámen)



Přirodní kámen



Cementovláknité desky



Keramika



Keramika









blum

Dřevovláknité desky HDF







Dýhovaná dřevotříška

Dřevovláknité desky MDF











Desky HPL







Keramika











Keramika







Dřevovláknité desky MDF



EXPANDO T





Snadno dostupný sortiment


Jeden montážní systém pro tři typy využití tenkých čílek výrazně usnadní výběr výrobků a jejich objednávku. Je možné realizovat různé typy výklopů, výsuvy LEGRABOX a MERIVOBX v několika výškách, a rovněž běžné konstrukční situace dvířek – s několika komponenty.

Výhody na první pohled

- 3 různá využití – systémy výklopů | systémy závěsů | Box systémy
- Tenká čílka o tloušťce od 8 mm
- EXPANDO T – předmontovaný montážní systém
- Netradiční materiály čílek
- Použijte Konfiguratör výrobků – výkresy obsahují veškeré kótování potřebné pro vaše plánování

Informace k objednávce

Systémy výklopů			
AVENTOS HS HL HK top			
Čelní kování			
	Provedení	Materiál	
	Symetrický	Ocel	20S42T1
Montážní pozice dle katalogu firmy Blum			

Systémy závěsů				
CLIP top BLUMOTION CLIP top				
Závěs pro tenká dvířka				
	Závěs	Pružina	Barva	
	CLIP top BLUMOTION	●	NI ONS	71B453T
	CLIP top	●	NI	71T453T
	CLIP top	○	NI	70T453T.TL
Různých konstrukčních situací dosáhneme podle příslušných pozic pro našroubování.				
<ul style="list-style-type: none"> ● S pružinou ○ Bez pružiny 				

Box systémy		
LEGRABOX		
Čelní kování		
	Výška	
	N	ZF7N70T2
	M	ZF7M70T2
	K	ZF7K70T2
	C	ZF7C70T2
Výška F a montážní pozice dle katalogu firmy Blum		

Box systémy		
MERIVOBX		
Čelní kování		
	Způsob instalace	
	EXPANDO T	ZF4.10T2
Montážní pozice dle katalogu firmy Blum		

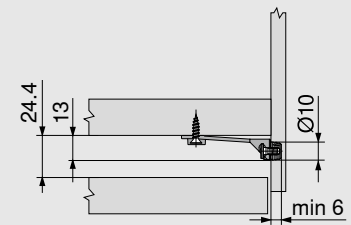
MERIVOBX		
Čelní kování nahoře		
	Způsob instalace	
	EXPANDO T	ZF4.50T2
Montážní pozice dle katalogu firmy Blum		

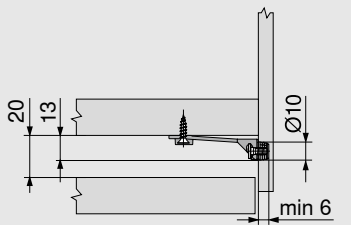
Box systémy			
LEGRABOX MERIVOBX			
Stabilizace čela/dna pro tenká čířka			
	Barva	Materiál	
	R7037	Plast	Z96.00T1
Montážní pozice dle katalogu firmy Blum			
Doporučení:			
Šířka korpusu KB > 600 mm: 1 kus			
Šířka korpusu KB > 900 mm: 2 kusy			
výška čela FH > 380 mm: 1 kus			

Ostatní výrobky			
EXPANDO T – samostatně			
	Barva	Materiál	
	TGR	Plast/ocel	70T4532T

Barva			
NI	Poniklovaná	TGR	Tmavě kovové šedá
ONS	Černý onyx	R7037	RAL 7037 prachové šedá

Plánování

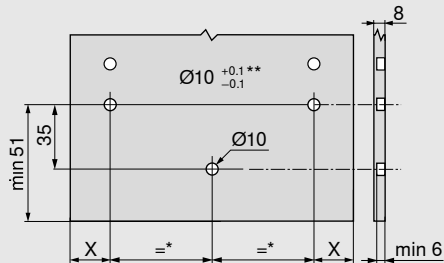
Potřebný prostor v korpusu	
LEGRABOX	
	

Potřebný prostor v korpusu	
MERIVOBX	
	

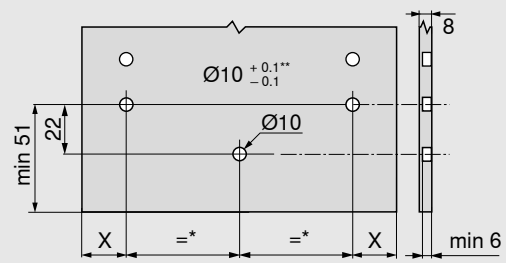
Plánování

Vyvrtnání otvorů – čelo

LEGRABOX



MERIVOBX

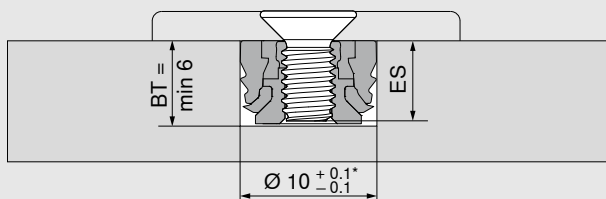


X = 14 mm + přesah čela FA

* Min. 80 mm

** V případě kamene a keramiky +0.2/-0.1mm

Hloubka vrtání | výběr šroubů – EXPANDO T



Pro EXPANDO T samostatně je nezbytné použít šrouby se závitem M4.

U samostatné hmoždinky zvolte hloubku vrtání v závislosti na délce šroubu pokud možno co nejmenší.

BT Hloubka vrtání

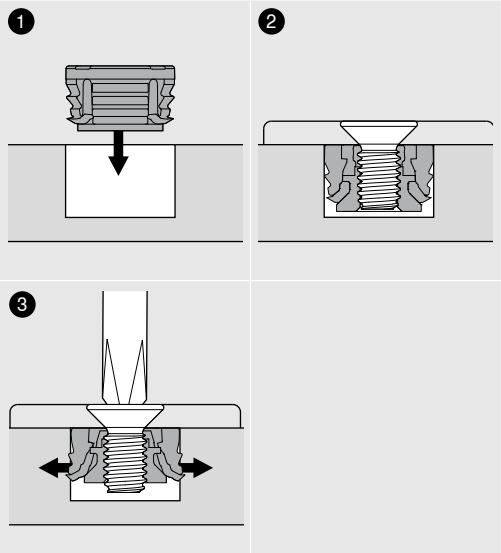
ES Hloubka proniknutí šroubu

ES min. = 4 mm

ES max. = BT - 0.5 mm

* V případě kamene a keramiky +0.2/-0.1mm

Montáž EXPANDO T



Oblast využití a doporučení pro zpracování

EXPANDO T umožňuje při výrobě nábytku s kováním Blum použít pro čílika tenké materiály.

Při dostatečné stabilitě a pevnosti/tvrdomosti lze využít materiály čílek již od tloušťky 8 mm.

Nm Minimální utahovací moment

Materiály, testované firmou Blum

Dřevotřískové desky

Polotvrdé dřevovláknité desky MDF

Dřevovláknité desky HDF

Kompaktní desky HPL

Konstrukční materiály z nerostu

Přírodní kámen Granit Nero Assoluto

Umělý kámen kompozit z křemene

Keramické desky

Pevnost v příčném tahu
(N/mm²)

Nm

> 0.40

1.5

> 0.60

1.5

2

2

2

2

3

3

Vyloučení ručení

Společnost Blum nepřijímá žádné záruky při využití EXPANDO T v kombinaci s neuvedenými materiály nebo v kombinaci s kováním jiných výrobců. Doporučujeme, aby montáž provedl zkušený odborník na výrobu nábytku.



Informace o montáži
a nastavení

www.blum.com/EXPANDO_T_3

Podpora při každém pracovním kroku

Kromě našich praktických pomůcek pro zpracování vám nabízíme řadu digitálních servisních služeb, které vám poskytují podporu v celém výrobním řetězci: od plánování přes výběr a objednání, až po montáž. Rádi vám poradíme i osobně.

Zajištění odbytu na trhu

Marketingové materiály (mediatěka)

Využijte naše obrázky a videa s vysokým rozlišením či brožury pro svůj marketing a jako inspiraci.

Návrh, plánování, nabídka

Blum Inspirations

Nadchněte své zákazníky pro praktické využití skříněk. Na webu www.blum-inspirations.com jsme pro vás shromáždili inspirativní příběhy a doplňující informace.

Konstrukce

Konfigurátor výrobků a korpusů

Navrhujte, konfigurujte a ukládejte své projekty snadno online – s naším bezplatným konfigurátorem výrobků a korpusů.

Objednávka

Rozhraní pro prodejce

Odesílejte své seznamy artiklů z konfigurátoru výrobků a korpusů přímo do online obchodu vybraných prodejců.



Výroba

MINIPRESS top s vybavením EASYSTICK

Z našeho konfigurátoru korpusů nebo vašeho softwaru CAD získáte výrobní data, která můžete pro plánování přenést do stroje MINIPRESS top s EASYSTICK a zpracovat.

Montáž

Aplikace EASY ASSEMBLY

S pomocí montážní aplikace EASY ASSEMBLY můžete montovat a správně seřizovat naše kování.

Poprodejní servis

Osobní poradenství

Osobní podporu vám poskytujeme rovněž po koupi. Kontaktní partner Blum vám zajistí pomoc a podporu ve všech otázkách ohledně výrobků a servisních služeb.



moving ideas

Věříme, že skvělé nápady hýbou světem. Abyste mohli uskutečnit své kreativní nápady, nabízíme vám inovativní kování, inspirativní řešení nábytku, a také vhodné služby. Pohání nás vaše potřeby, celosvětové trendy i naše společná vize vyšší kvality bydlení. Pojďme společně realizovat vynikající nápady.



Kvalita bydlení

V oblasti každodenního používání nábytku přispíváme k vyššímu komfortu a dokonalejším funkcím.



Sortiment

Vše společně a nerozdílně: díky univerzální paletě našich produktů budete realizovat aktuální i budoucí trendy v oblasti bydlení.



Inspirace

Celosvětově provádíme sledování trendů v oblasti bydlení, a také výzkum pro řešení nábytku zítřka. O své poznatky se s vámi ochotně dělíme.



Inovace

Jsme stále v pohybu. S obrovským očekáváním a badatelským nadšením, pro vás vyvíjíme nové produkty a služby.



Služby

Při vaší každodenní práci vám poskytujeme podporu v podobě servisních služeb, šitých na míru vašim procesům.



Kvalita

Neustále se snažíme zdokonalovat jak naše výrobky a služby, tak i sebe samotné.



Důvěra

My neseme plnou odpovědnost. Za naše partnerství, naše spolupracovníky, za společnost a životní prostředí.

Naši tradici zahájil pan Julius Blum v roce 1952. Tehdy vyráběl ozuby, které sloužily jako ochrana pro koně před sklouznutím. Instalovaly se na koňské podkovy. Dnes dodáváme inovativní kování zákazníkům ve více než 120 zemích.

Blum, s.r.o.
tel.: +420 281090161
e-mail: posta.cz@blum.com
www.blum.com

Julius Blum GmbH
Výrobce kování
6973 Höchst, Rakousko
tel.: +43 5578 705-0
fax: +43 5578 705-44
e-mail: info@blum.com
www.blum.com

Naše střediska a výrobní závody v Rakousku, Polsku a v Číně mají níže uvedené certifikáty.
Náš výrobní závod v USA má certifikát ISO 9001.
Náš výrobní závod v Brazílii má certifikáty ISO 9001, ISO 14001 a ISO 45001.



 **blum**®



Look for our
FSC™-certified
products

Veškerý obsah podléhá autorským právům firmy Blum.
Technické změny a změny ve výrobním sortimentu jsou vyhrazeny.
IDNR: 651,841.4 · EP-392/2 CS-CZ/02.23